



防爆伺服动力执行单元

Explosion proof servo actuator

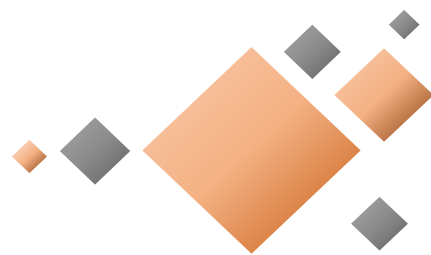


石油开采钻井平台中的应用

The application of the extraction of oil in drilling platform

ZABT 中安智能科技

中安佰特（武汉）智能设备有限公司
ZhongAnBaiTe Wuhan Intelligent Equipment Co., Ltd.



| 专注 | 品质 | 诚信 |

ABOUT US 关于我们

中安佰特（武汉）智能设备有限公司成立于2018年,湖北省高新技术企业,公司位于武汉市东湖新技术开发区武汉·中国光谷文化创意产业园。公司致力于危险生产环境下的工业自动化、数字化、智能化产品的研发、制造,其中防爆伺服系统、指梁执行系统等广泛应用于军工企业、石油石化、特种化工、喷涂等行业。

中安聚焦工业智能产品研发与应用,努力打造具有国际竞争优势的工业智能化产品。为智慧工厂、智慧园区、智慧城市赋能,为客户提供适用的智能产品与专业的技术服务,帮助用户建立安全、高效、绿色、智能化的生产体系。

ZABT PRODUCT 中安产品

动力执行单元

DS30-ZABT

DS40-ZABT

DS50-ZABT



指梁执行系统(行业定制)

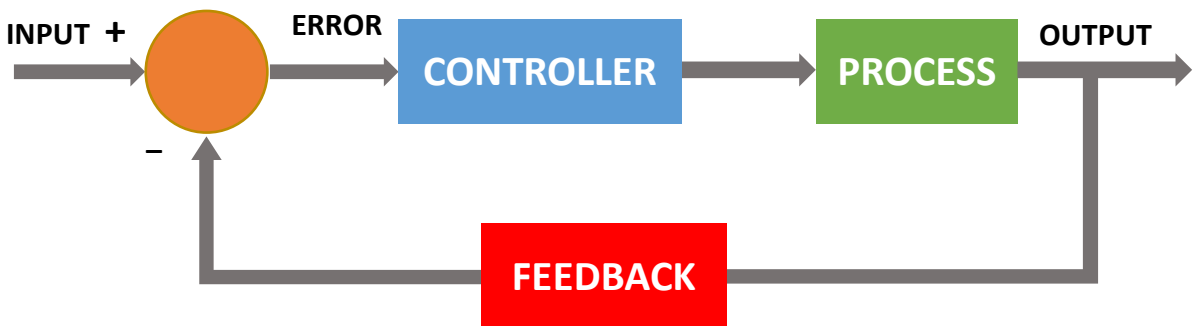
产品介绍

兴国重器 “中国制造” 向 “中国创造” 转身之路

动力执行单元

产品介绍

中安防爆伺服动力单元 (DS系列) 是一款适用于防爆2区环境中伺服系统, 动力执行单元集成了伺服驱动、伺服反馈、电机减速功能的闭环控制系统。动力执行单元专为空间有限、集成度高、定位精度高的伺服应用而设计。DS系列动力执行单元额定负责范围1.5Nm至4Nm。

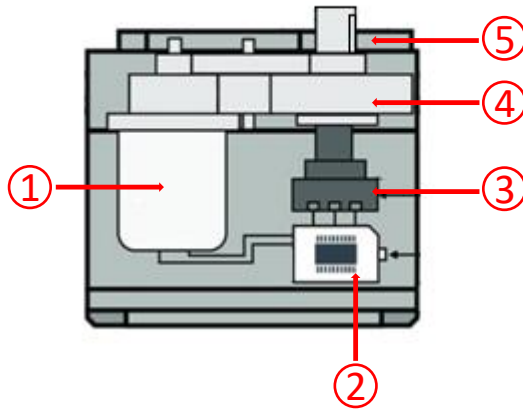


DS系列动力执行单元的设计充分考虑了电机在气体或粉尘所形成的易燃易爆性环境中运行情况, 并且进行了反复的科学实验。防爆外壳已经过权威机构的测试, 证明能够承受内部爆炸而不破裂。中安防爆伺服电机产品已经获得了国家权威机构颁发的防爆证书和“强制性产品认证”符合GB-3836。

产品介绍

兴国重器 “中国制造” 向 “中国创造” 转身之路

产品结构



1. 直流无刷电机 (DC MOTOR)
2. 嵌入式运动控制器 (EMBEDDED SERVO CONTROLLER)
3. 绝对值编码器 (ABSOLUTE ENCODER)
4. 变速箱 (GEARBOX)
5. 出力轴 (HOM GEAR SPLINE)

产品特征

特征	优点
经过国家机构认证, 可在危险环境中应用	提供更高的安全和风险保护
具有卓越的电机动态特性	改善设备的使用周期
紧凑、轻型结构	简化产品设计并精简供应链
提供宽泛的扭矩额定值	实现平稳、低速运行
加固型免维护设计	提升系统的实用性
灵活选型	方便集成
定制设计, 可满足特别应用要求	可实现灵活的产品设计
采用内置PTC热传感器	提供更高的安全性, 减少停机时间

产品介绍

兴国重器 “中国制造” 向 “中国创造” 转身之路

订购型号

DS30 - ZABT 1 00-2

产品规格代码

代码	电机规格
DS30	额定负载1.47N.m
DS40	额定负载2.45N.m
DS50	额定负载3.14N.m

公司logo

电缆长度定义

代码	规格
00	0~80米定制
-2	航插接头

轴定义

代码	规格
1	带键槽
2	切面轴
3	特殊轴
*	定制

*如需订购，请事先联系工厂确定具体配置及型号，订购型号以工厂提供的正式图纸为准。本产品目录所列产品规格、技术参数等仅供参考，我公司保留变更的权力，恕不另行通知。如需了解产品详情，请和我公司销售部门联系。

产品介绍

兴国重器 “中国制造” 向 “中国创造” 转身之路

DS30-ZABT 产品技术规格书

电 源: 24VDC 额定扭矩: 1.47N.m 通 讯: Modbus-rtu 串型总线动力执行单元
Prower: 24VDC Torque: 1.47N.m Communcation: Modbus-rtu Serial Control Servo

产品型号: Model No.DS30-ZABT100-2

1.使用环境条件 Apply Environmental Condition

NO.	Item	Specification
1-1	存储温度 Storage Temperature Range	-40°C ~ 80°C
1-2	运行温度 Operating Temperature Range	-40°C ~ 80°C

2.检测环境 Standard Test Environment

NO.	Item	Specification
2-1	温度 Temperature range	25°C ±5°C
2-2	湿度 Humidity range	65%±10%

3.机械特性 Mechanical Specification

NO.	Item	Specification
3-1	变速箱规格 Earbox specification	Gear Ratio 353:1
3-2	极限角度 Limit angle	No Limiter
3-3	轴承 Bearing	Ball bearings
3-4	出力轴 Horn gear spline	25T(OD5.96mm)
3-5	外壳 Case	Aluminium
3-6	出线 Connector wire	xxm\7m\6m\5m
3-7	马达 Motor	Brushless motor
3-8	防护等级 Splash water resistance	IP67
3-9	防爆性能 Explosion Performance	ExnA II CT4 Gc

产品介绍

兴国重器 “中国制造” 向 “中国创造” 转身之路

DS30-ZABT 产品技术规格书

电 源: 24VDC 额定扭矩: 1.47N.m 通 讯: Modbus-rtu 串型总线动力执行单元 Prower: 24VDC Torque: 1.47N.m Communcation: Modbus-rtu Serial Control Servo
产品型号: Model No.DS30-ZABT100-2

4.电气特性 Electrical Specification

NO.	Item	Specification
4-1	静态电流 Idle current(at stopped)	17mA
4-2	空载速度 No load speed	0.142sec/60 ° 70RPM
4-3	空载电流 Runnig current(at no load)	160 mA
4-4	堵转扭矩 Peak stall torque	45kg.cm
4-5	堵转电流 Stall current	2300 mA
4-6	额定负载 Rated Load	15kg.cm ≤
4-7	额定电流 Rated current	900mm ≤

5.控制特性 Control Specification

NO.	Item	Specification
5-1	控制信号 Command signal	RS485
5-2	ID范围 ID range	0-253
5-3	通读速率 Communication Speed	38400bps ~ 1 Mbps
5-4	旋转角度 Running degree	360°
5-5	反馈 Feedback	Load,Position;Speed; Input Voltage, Current,;Temperature
5-6	编码器分辨率 Encoder resolution	11.38 unit /1°

产品介绍

兴国重器 “中国制造” 向 “中国创造” 转身之路

DS40-ZABT 产品技术规格书

电 源: 24VDC 额定扭矩: 2.45N.m 通 讯: Modbus-rtu 串型总线动力执行单元
Prower: 24VDC Torque: 2.45N.m Communcation: Modbus-rtu Serial Control Servo

产品型号: Model No.DS40-ZABT100-2

1.使用环境条件 Apply Environmental Condition

NO.	Item	Specification
1-1	存储温度 Storage Temperature Range	-40°C ~ 80°C
1-2	运行温度 Operating Temperature Range	-40°C ~ 60°C

2.检测环境 Standard Test Environment

NO.	Item	Specification
2-1	温度 Temperature range	25°C ±5°C
2-2	湿度 Humidity range	65%±10%

3.机械特性 Mechanical Specification

NO.	Item	Specification
3-1	变速箱规格 Earbox specification	Gear Ratio 353:1
3-2	极限角度 Limit angle	No Limiter
3-3	轴承 Bearing	Ball bearings
3-4	出力轴 Horn gear spline	15T(OD7.6mm)
3-5	外壳 Case	Aluminium
3-6	出线 Connector wire	7m\6m\5m
3-7	马达 Motor	Brushless motor
3-8	防护等级 Splash water resistance	IP68
3-9	防爆性能 Explosion Performance	ExnA II CT4 Gc

产品介绍

兴国重器 “中国制造” 向 “中国创造” 转身之路

DS40-ZABT 产品技术规格书

电 源: 24VDC 额定扭矩: 2.45N.m 通 讯: Modbus-rtu 串型总线动力执行单元 Prower: 24VDC Torque: 2.45N.m Communcation: Modbus-rtu Serial Control Servo
产品型号: Model No.DS40-ZABT100-2

4.电气特性 Electrical Specification

NO.	Item	Specification
4-1	静态电流 Idle current(at stopped)	35mA
4-2	空载速度 No load speed	0.154sec/60 ° 65RPM
4-3	空载电流 Runnig current(at no load)	250 mA
4-4	堵转扭矩 Peak stall torque	85kg.cm
4-5	堵转电流 Stall current	5.6A
4-6	额定负载 Rated Load	25kg.cm
4-7	额定电流 Rated current	1000mA

5.控制特性 Control Specification

NO.	Item	Specification
5-1	控制信号 Command signal	RS485
5-2	ID范围 ID range	0-253
5-3	通读速率 Communication Speed	38400bps ~ 1 Mbps
5-4	旋转角度 Running degree	360°
5-5	反馈 Feedback	Load,Position;Speed; Input Voltage, Current,;Temperature
5-6	编码器分辨率 Encoder resolution	11.38 unit /1°

产品介绍

兴国重器 “中国制造” 向 “中国创造” 转身之路

DS50-ZABT 产品技术规格书

电 源: 24VDC 额定扭矩: 3.14N.m 通 讯: Modbus-rtu 串型总线动力执行单元 Prower: 24VDC Torque: 3.14N.m Communcation: Modbus-rtu Serial Control Servo
产品型号: Model No.DS50-ZABT100-2

1.使用环境条件 Apply Environmental Condition

NO.	Item	Specification
1-1	存储温度 Storage Temperature Range	-40°C ~ 80°C
1-2	运行温度 Operating Temperature Range	-40°C ~ 60°C

2.检测环境 Standard Test Environment

NO.	Item	Specification
2-1	温度 Temperature range	25°C ±5°C
2-2	湿度 Humidity range	65%±10%

3.机械特性 Mechanical Specification

NO.	Item	Specification
3-1	变速箱规格 Earbox specification	Gear Ratio 353:1
3-2	极限角度 Limit angle	No Limiter
3-3	轴承 Bearing	Ball bearings
3-4	出力轴 Horn gear spline	25T(OD5.96mm)
3-5	外壳 Case	Aluminium
3-6	出线 Connector wire	7m\6m\5m
3-7	马达 Motor	Brushless motor
3-8	防护等级 Splash water resistance	IP68
3-9	防爆性能 Explosion Performance	ExnA II CT4 Gc

产品介绍

兴国重器 “中国制造” 向 “中国创造” 转身之路

DS50-ZABT 产品技术规格书

电 源: 24VDC 额定扭矩: 3.14N.m 通 讯: Modbus-rtu 串型总线动力执行单元
Prower: 24VDC Torque: 3.14N.m Communcation: Modbus-rtu Serial Control Servo

产品型号: Model No.DS50-ZABT100-2

4.电气特性 Electrical Specification

NO.	Item	Specification
4-1	静态电流 Idle current(at stopped)	40mA
4-2	空载速度 No load speed	0.142sec/60 ° 70RPM
4-3	空载电流 Runnig current(at no load)	200 mA
4-4	堵转扭矩 Peak stall torque	120kg.cm
4-5	堵转电流 Stall current	4A
4-6	额定负载 Rated Load	40kg.cm
4-7	额定电流 Rated current	1.33A

5.控制特性 Control Specification

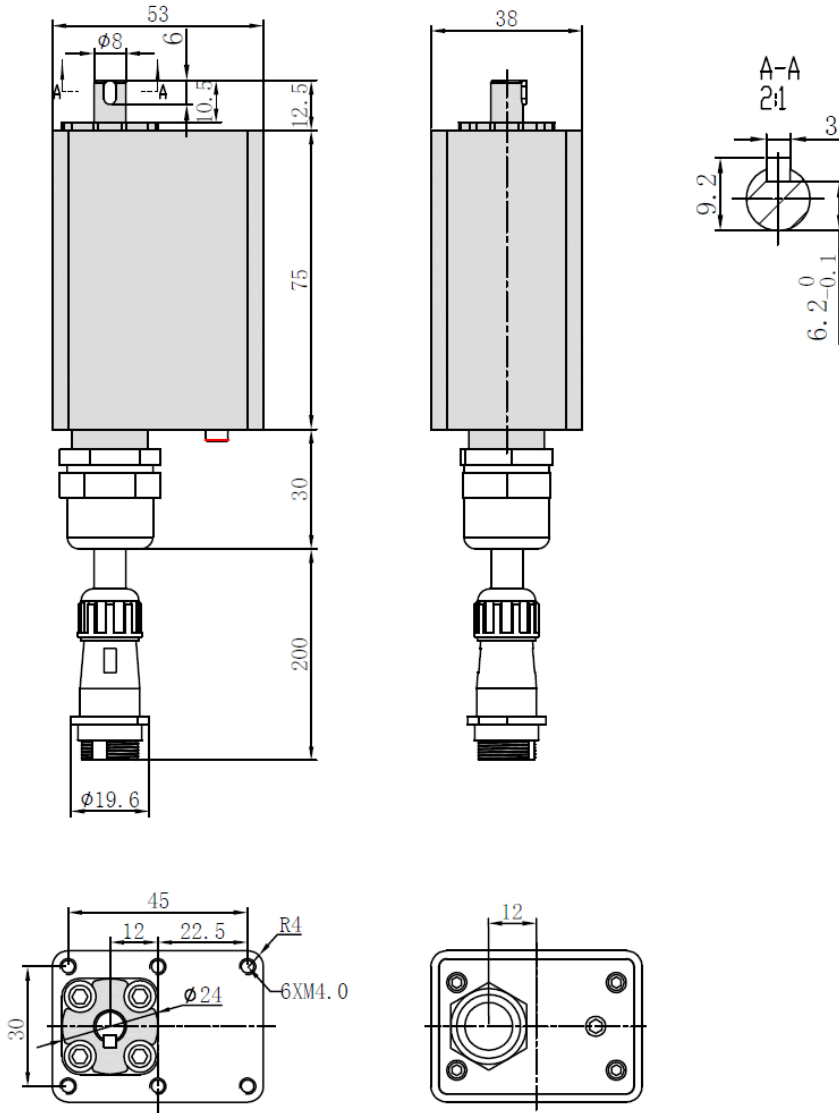
NO.	Item	Specification
5-1	控制信号 Command signal	RS485
5-2	ID范围 ID range	0-253
5-3	通读速率 Communication Speed	38400bps ~ 1 Mbps
5-4	旋转角度 Running degree	360°
5-5	反馈 Feedback	Load,Position;Speed; Input Voltage, Current,;Temperature
5-6	编码器分辨率 Encoder resolution	12bit/360°

产品介绍

兴国重器 “中国制造” 向 “中国创造” 转身之路

DS30-ZABT 尺寸图

单位: mm

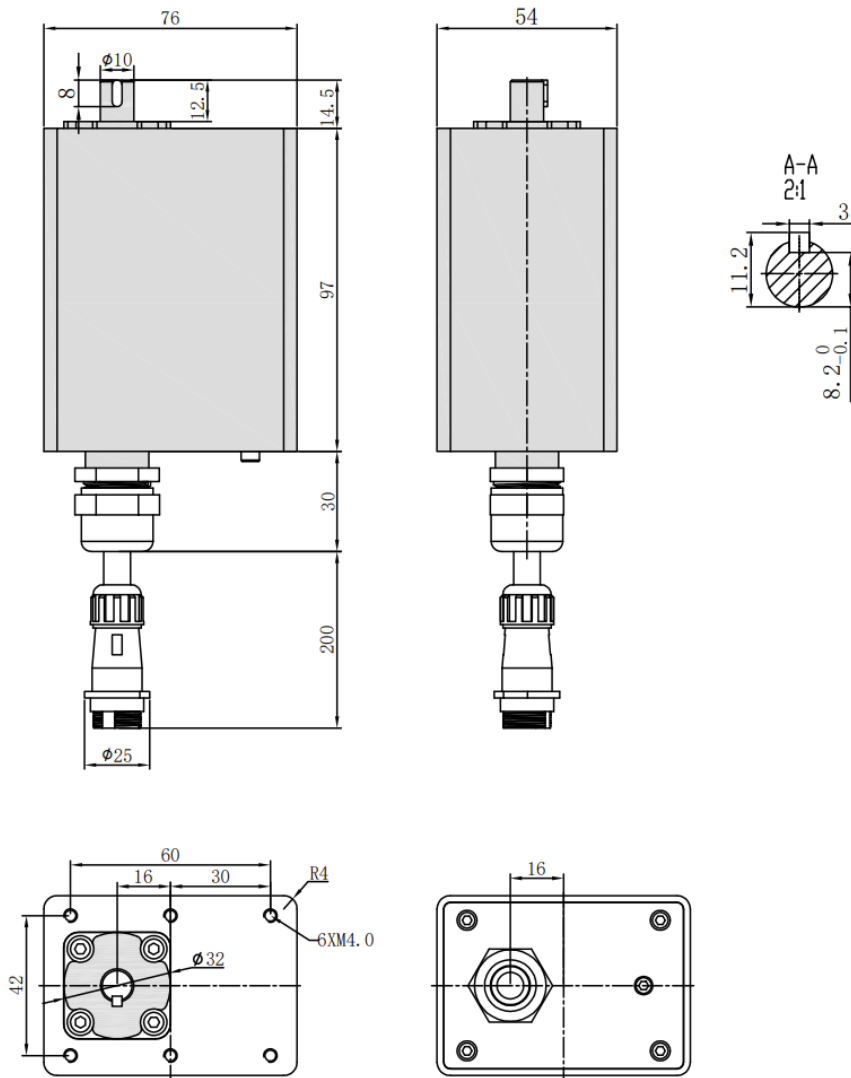


产品介绍

兴国重器 “中国制造” 向 “中国创造” 转身之路

DS40-ZABT 尺寸图

单位: mm

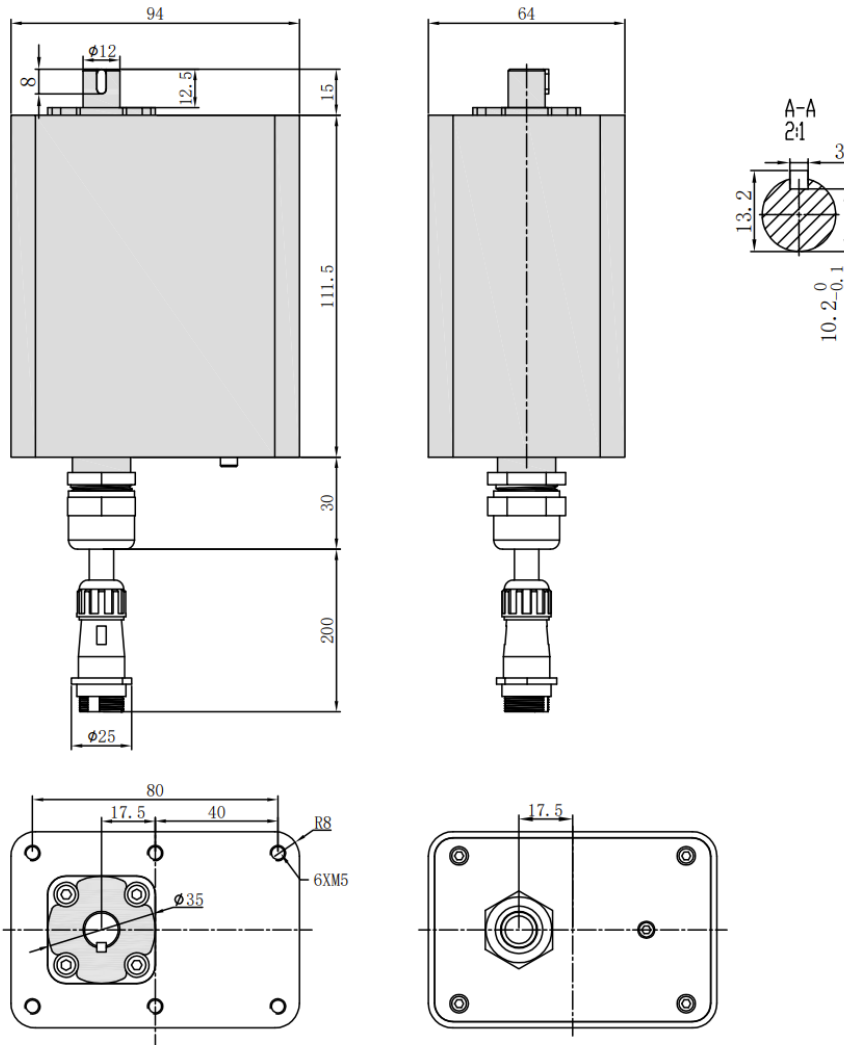


产品介绍

兴国重器 “中国制造” 向 “中国创造” 转身之路

DS50-ZABT 尺寸图

单位: mm



产品介绍

兴国重器 “中国制造” 向 “中国创造” 转身之路

指梁执行系统

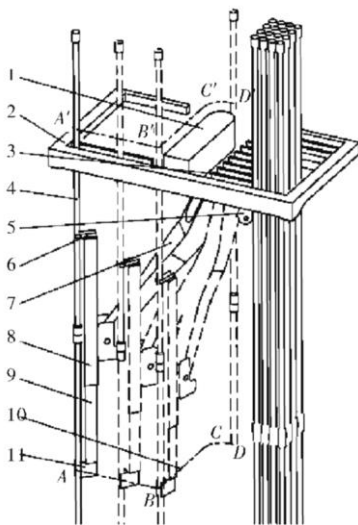
行业应用

使用场景



井架二层台-指梁锁紧机构

二层台自动排放装置在井口与指梁（钻台立根盒）区域之间自动往返移送和存取钻杆立根。由于受到指梁、舌台和井架的限制，二层台排放装置的运动空间狭小，安全风险大。



指梁是在井架二层台位置就是横着的梁架，功能是摆放、锁住钻具，形状像手指。当遇到恶劣天气比如大风气候，钻具在指梁内部排放、锁紧，保障二层台安全生产操作。

现有的指梁，需要为每根立根设置单独的锁紧机构，以有力立根的排放，操作困难、故障率高、使用成本高，安装不便、占用空间大。

产品介绍

兴国重器 “中国制造” 向 “中国创造” 转身之路

使用场景

井架二层台

安装方便快捷

每个钻台立根盒的前端通过对接法兰与指梁相连，指梁锁与动力单元之间也通过对接法兰连接，维修拆装十分方便快捷。

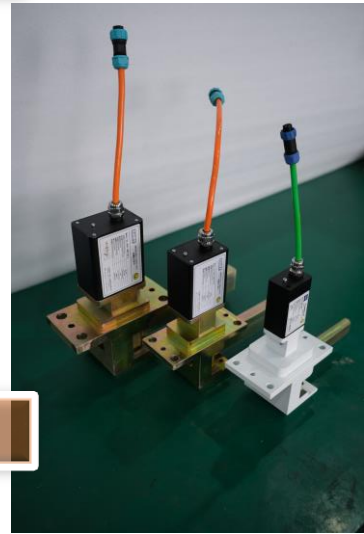


指梁锁紧机构

指梁锁安全可靠

- 防护等级 IP68
- 防爆性能 ExnA II CT4 Gc

指梁锁



DSxx-ZABT 动力单元

调试简单直观

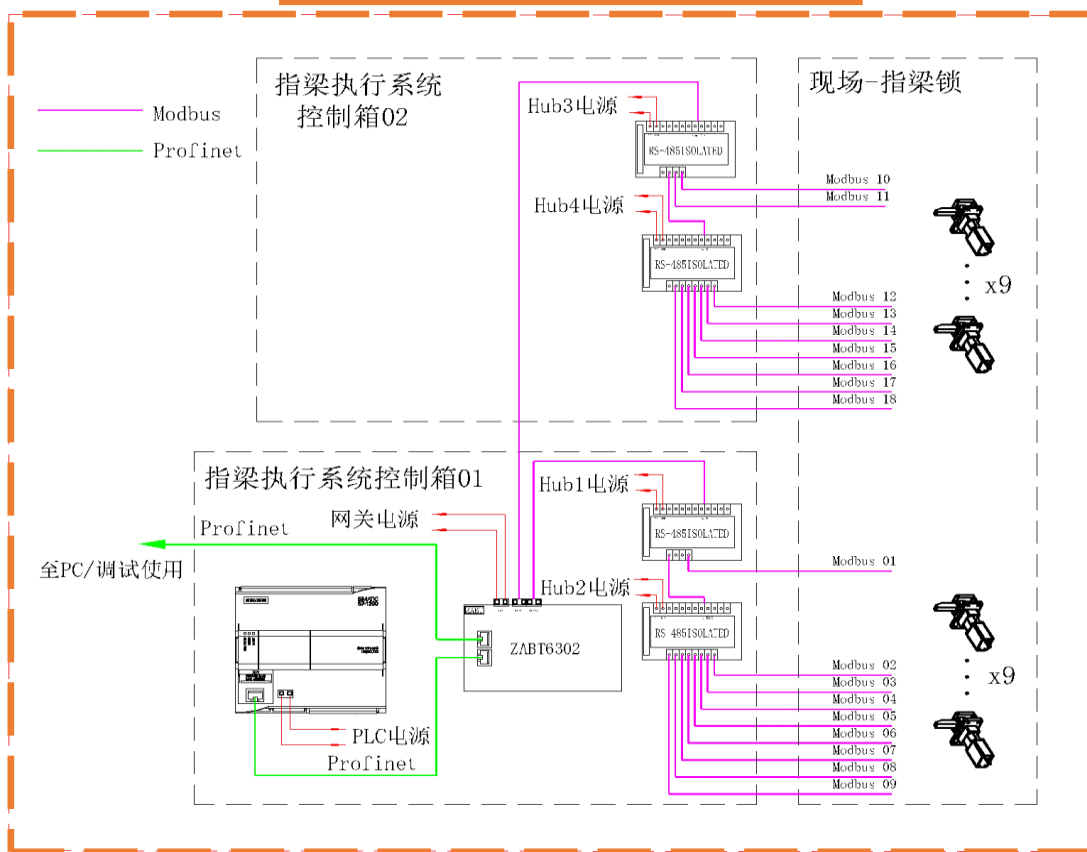
调试工作可以通过一个软件工具实现简单快速的安装、调试和监控。

产品介绍

兴国重器 “中国制造” 向 “中国创造” 转身之路

系统介绍

指梁执行系统网络拓扑图



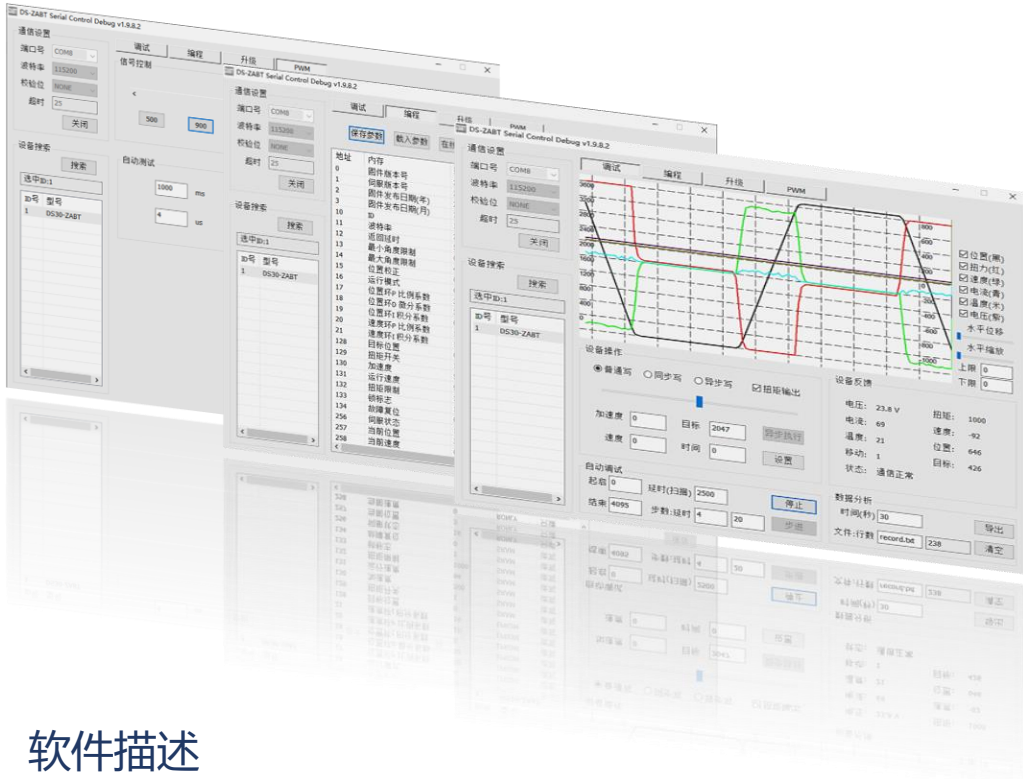
系统描述

- ① 指梁执行系统由系统控制箱、指梁锁组成。
- ② 指梁执行系统控制箱分为控制箱01、控制箱02。
- ③ 控制箱内器件集成度高，尺寸小，安装方便快捷。
- ④ 主控制器PLC通过MODBUS RTU总线通讯方式与指梁锁连接。
- ⑤ 系统集成MODBUS Hub,内置光电隔离，1500w浪涌保护，2500v隔离电压，有效防止雷击和供地干扰。
- ⑥ 系统集成MODBUS 转Profinet网关，自动生成GSD,速度更快，轮询时间更短。

产品介绍

兴国重器“中国制造”向“中国创造”转身之路

软件界面示意图



软件描述

- ① 本软件为动力执行单元测试、调试软件。
- ② 具备快速搜索设备能力。
- ③ 设置多种运行模式包括：位置控制、同步控制、异步控制、扭矩控制。
- ④ 展示动力执行单元在运行过程中的各种数据波形图，其中包括：位置、扭矩、速度、电流、温度、电压。也能以实时数据的形式展示各项性能指标参数。
- ⑤ 在线修改设备参数，掉电保存参数。
- ⑥ DS_Serial Control 调试界面简单、易学，是复杂的任务简单化。
- ⑦ 性能测试和调试。
- ⑧ 强大的数据捕捉和监控功能。

产品介绍

兴国重器 “中国制造” 向 “中国创造” 转身之路

行业应用

行业应用

军工行业

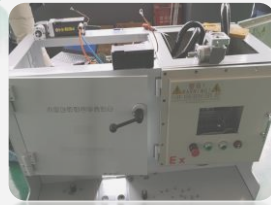


火炸药自动分配装置

火药称量装置



自动化混同生产线



多轴旋转台



军品制造

产品介绍

兴国重器 “中国制造” 向 “中国创造” 转身之路



企业资质



资质荣誉



公司成立以来，
共计申请专利十余项，
软件著作权十余项，
通过国家强制性产品
认证 (CCC)；防爆产
品质量监督中心认证
的产品6大类50余种规
格。
2020年12月公司
通过湖北省高新技术
企业认定。

产品介绍

兴国重器 “中国制造” 向 “中国创造” 转身之路

客户分布



中国航空工业集团有限公司
AVIATION INDUSTRY CORPORATION OF CHINA, LTD



中国航天科技集团公司
China Aerospace Science and Technology Corporation

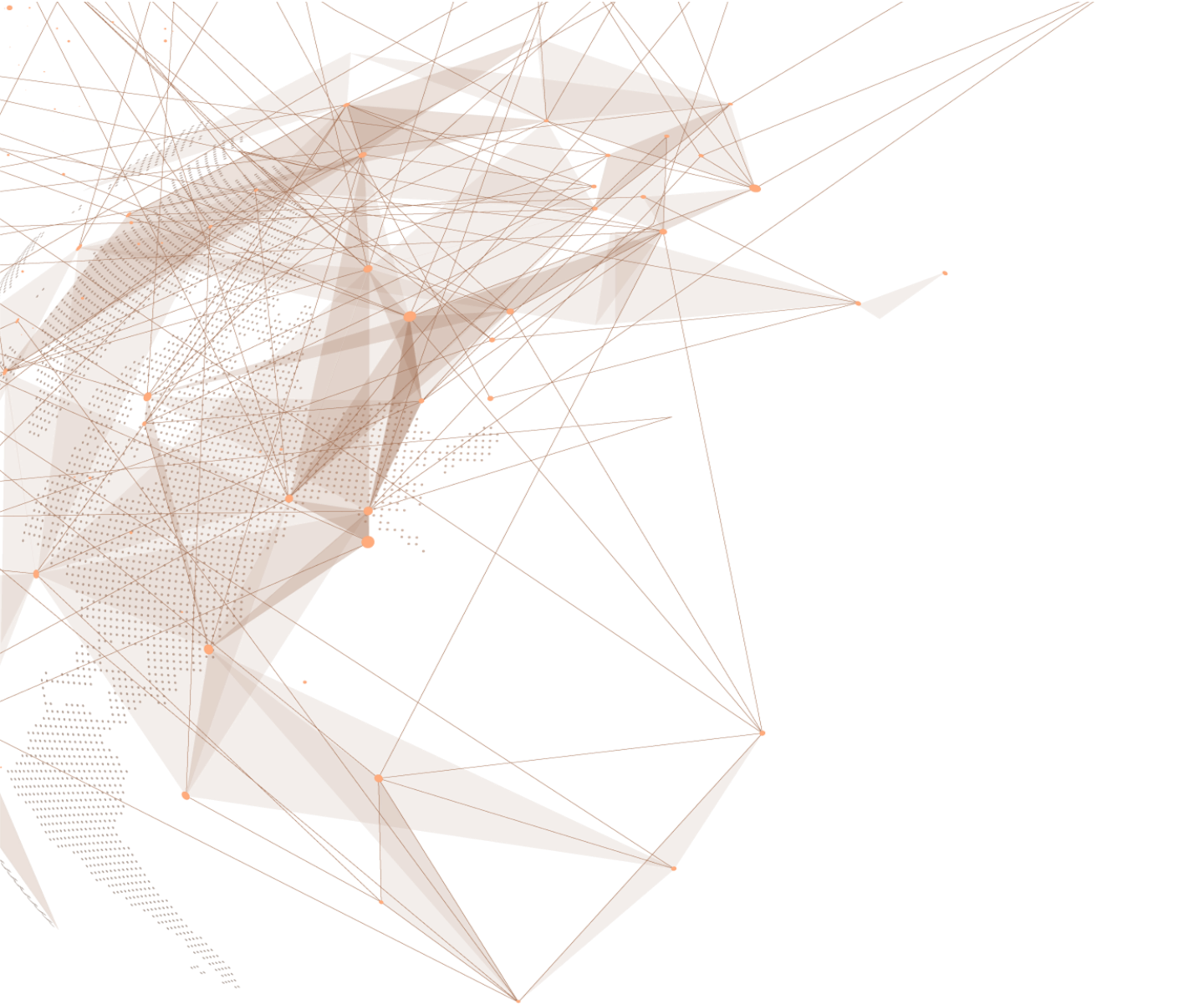


中国兵器工业集团
CHINA NORTH INDUSTRIES GROUP



中国石化
SINOPEC

同一个目标携手共进，同一个
愿望合作共赢，
促进企业合作，共享发展机遇！



ZABT

中安佰特（武汉）智能设备有限公司

ZhongAnBaiTe Wuhan Intelligent Equipment Co., Ltd.

地址：武汉市东湖新技术开发区流芳大道52号武汉·中国光谷文化创意产业园

电话：027-81781112

网址：zabetter.com

Email：zabt@zabetter.com

感谢您对中安产品的支持！如需采购请联系当地经销商。

 **微信搜一搜**

 **中安佰特智能设备**