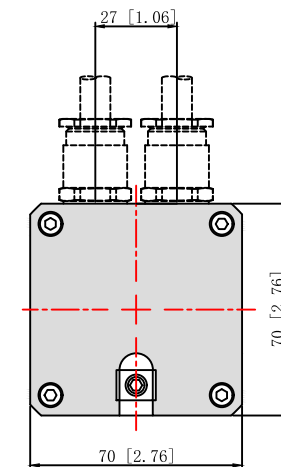
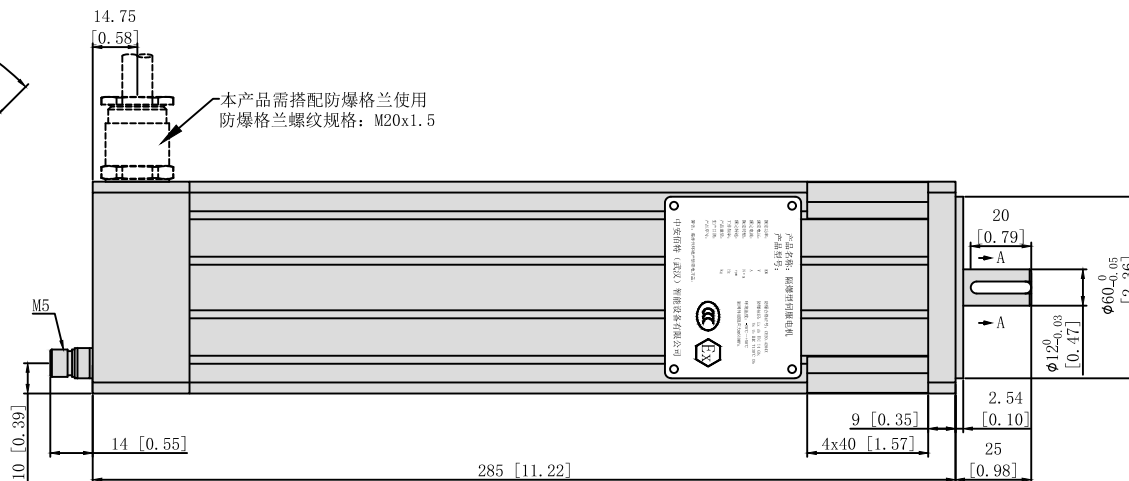
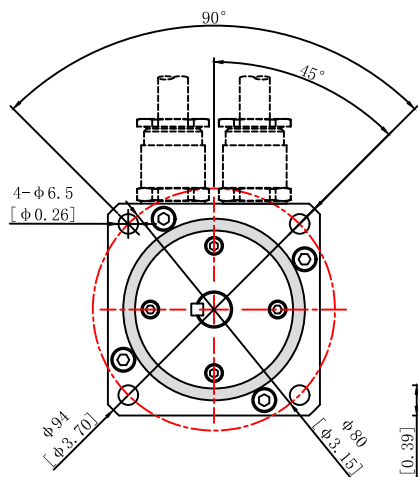
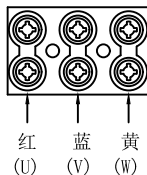


会签:

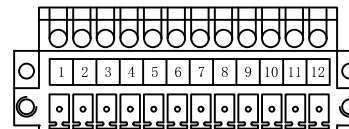
BTS070-04R2AC-EXD



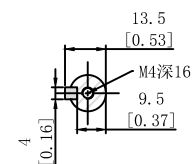
动力线端子



编码器端子



SECTION A-A



技术参数	
功率 (kw)	0.4
额定电压 (V)	AC 220
额定电流 (A)	2.9
额定转速 (rpm)	3000
额定扭矩 (N·M)	1.27
反电势 (V/Krpm)	29.8
力矩系数 (N·M/A)	0.43
转动惯量 (kg·cm <sup>2</sup> )	0.31
防护等级	IP65
电机绝缘等级	F
使用环境	环境温度: -20℃~+50℃ 环境湿度: (<90%无结露)
防爆等级	Ex db IIC T4 Gb; Ex tb IIIC T130℃ Db
重量 (KG)	4.05

名称	编码器 (类型: 旋转变压器)								抱闸		PTC 热敏电阻	
频角	1	2	3	4	5	6	7	8	9	10	11	12
接线定义	红色	黑色	红白色	黄白色	黄色	蓝色	空	空	黑	黑	灰色	灰色
	S1	S3	R1	R2	S2	S4			24V	GND	PTC	PTC
设计变更① Design modify									中安佰特 (武汉) 智能设备有限公司 ZhongAnBaiTe Wuhan Intelligent Equipment Co.,Ltd			
批准 Approval												
工艺 Process								地址	武汉市东湖新技术开发区长咀科技园聚贤楼D座301室 电话: 027-81781112			
审核 Audited by								项目 Project	防爆伺服电机		名称: Name	
校对 Proofread								材料 Mate	重量 Weight	外观尺寸图		
设计 Designed by								图幅 Dwg Size	A4			比例 Scale
	姓名 Name	签名 Signature	日期 Date	视图 View		版本 Version	ZA.V1			BTS070-04R2AC-EXD		